



欣威视通产品说明书

SWH-1280

技术规格书 V1.0

南京欣威视通信息科技股份有限公司

SWH-1280 规格书

版本修改历史

版本	发布日期	作者	修改内容
V1.0	2017-7-12	张波	创建

产品信息如有变更，恕不另行通知。

©2017 南京欣威视通信息科技股份有限公司。版权所有，侵权必究。

目 录

第一章 产品概述	2
1.1 概述.....	2
第二章 PCB 尺寸及接口规格	2
2.1 PCB 尺寸图.....	2
2.2 接口参数说明.....	2
第五章 电气性能	3

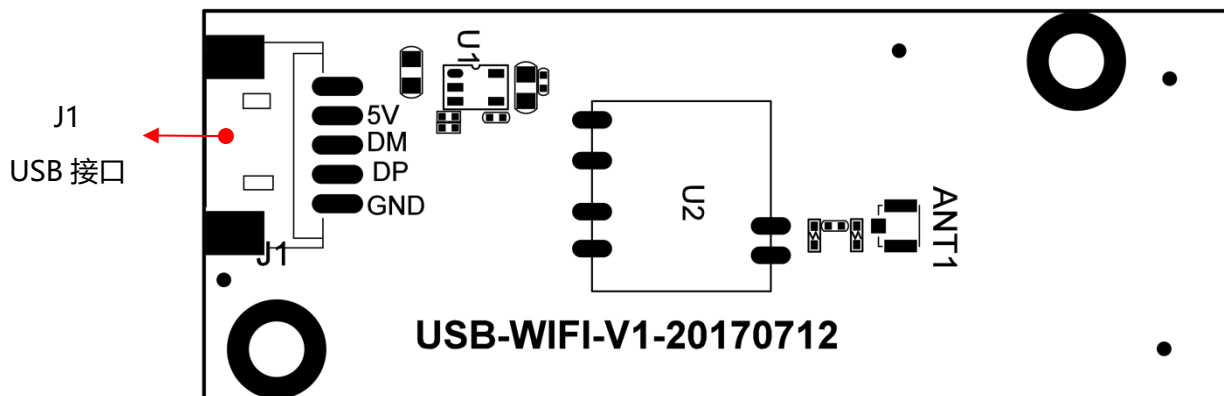
第一章 产品概述

1.1 概述

该转接板实现将 USB 转接成 WIFI 的功能。配套模块为 RTL8188 WIFI 模块。

第二章 PCB 尺寸及接口规格

2.1 PCB 尺寸图



长：70mm，宽：26.5mm

2.2 接口参数说明

• J1 USB 接口

序号	定义	属性	描述
1	GND	地线	地线
2	DP	输入/出	USB DP
3	DM	输入/出	USB DM
4	5V	输入	5V 电源
5	NC		

第五章 电气性能

项目		最小	典型	最大
电源参数	电压	--	5V	--
	纹波	--	--	--
	电流	--	TBD	--
环境	相对湿度	--	--	80%
	工作温度	0℃	--	40℃
	存储温度	0℃	--	70℃